

전기자동차용 추진전동기 & 신재생 소수력발전시스템

Total Smart Solution Partner

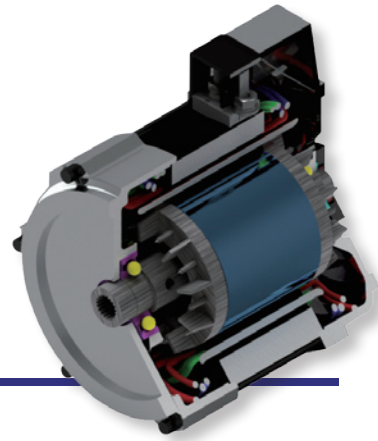


주식회사 에스엔



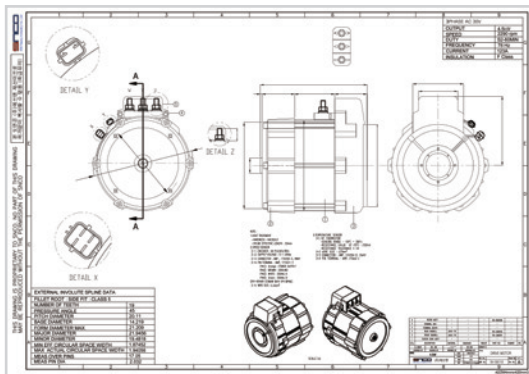
EV Motor

EV 추진전동기



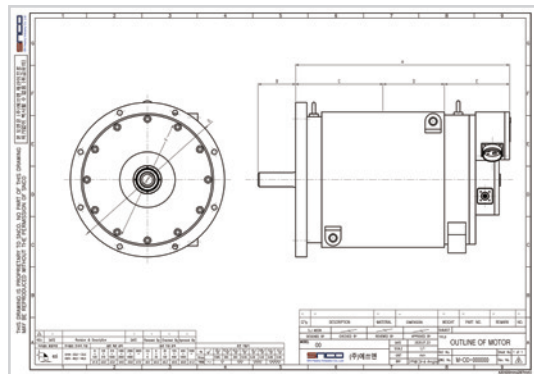
Golf Car / Forklift

- 고효율밀도 실현의 소형화, 경량화
- 단순한 프레임리스 및 공냉방식 구조
- 온도 센서 및 속도 센서 장착



Monorail / Bus / Truck

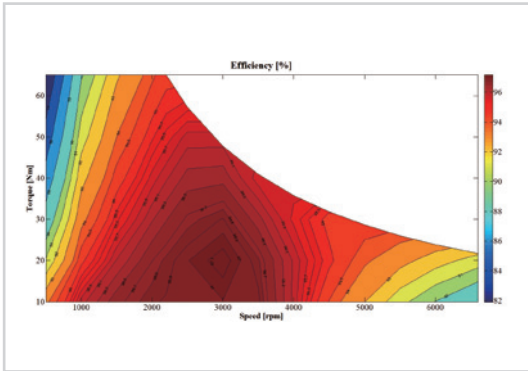
- 저손실 고급전기강판 적용에 의한 고효율 실현
- 전기적/열적 최적화 설계에 의한 고효율밀도화
- 냉각성능이 우수한 나선형 수냉식 구조
- 고온에서 감자내력이 우수한 영구자석 사용
- 광범위한 속도영역 운전이 가능한 강건한 회전자 구조



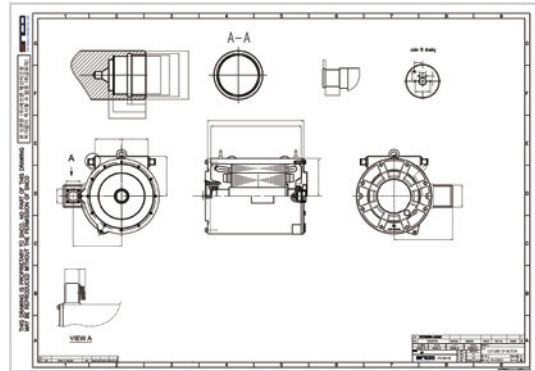


Design and Analysis

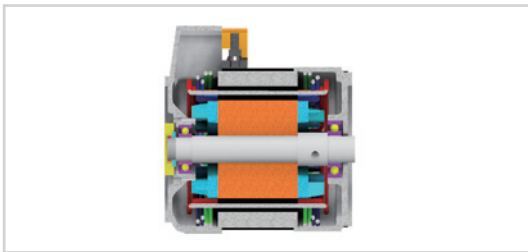
EV Motor 설계 및 해석



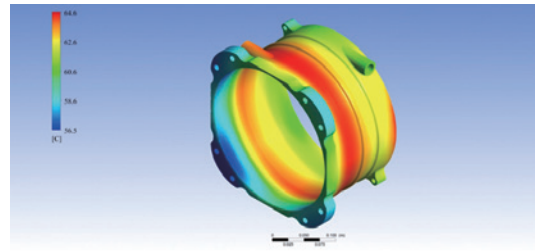
전자장 설계 및 해석



구조설계(2D)



구조설계(3D)



열유동 해석



전동기 제작 및 조립



시험평가

전자장 설계 및 해석

- 광범위한 운전구간을 고려한 출력, 효율 등 최대화 설계 특성 도출
- 전 운전구간에서의 효율맵, 전류맵 등 도출

냉각유로 설계 및 열유동 해석

- 냉각성능 향상의 수냉 유로를 가진 최적 프레임 설계

구조설계(2D&3D)

- IP65 구조의 하우징 설계
- 조립 인터페이스 고려한 3D 설계
- 감속기 인터페이스 고려한 스프라인 축 설계

시제품 시험

- 절연저항 및 내전압 시험
- 내구성 및 특성 시험

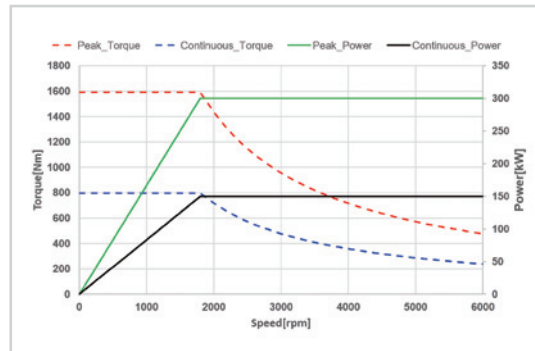
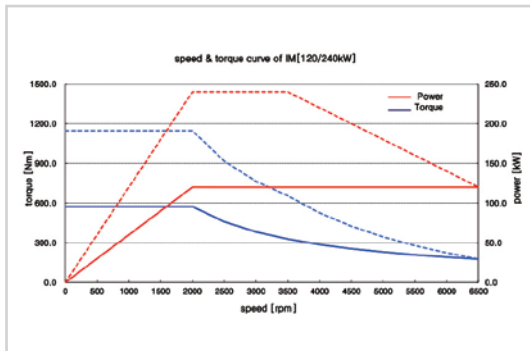
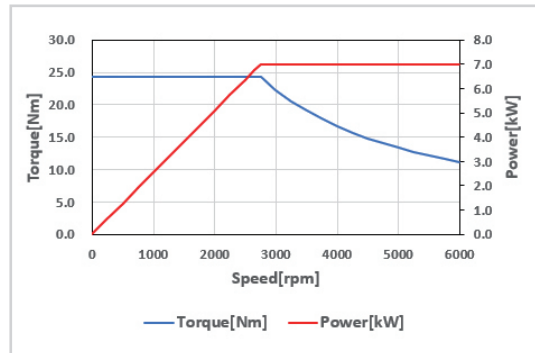
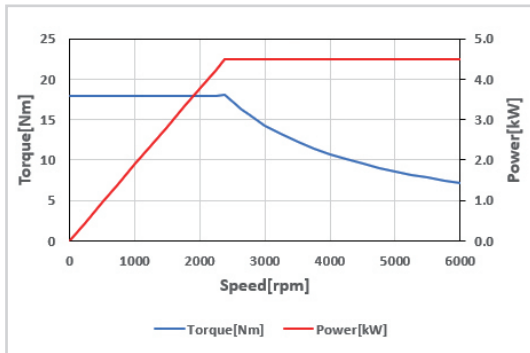


Motor specification

EV 추진전동기 사양

Item					
최대 출력(kW)	4.5	7	240	200	300
최대속도(rpm)	6,000	6,000	6,500	6,500	7,200
형 식	IM	IM	IM	IPMSM	IPMSM
냉각방식	자냉식	자냉식	수냉식	수냉식	수냉식
적 용	Golf Car	Micro Mobility	Monorail / Bus	Truck / Bus	Truck / Bus

추진전동기 별 속도-토크 곡선

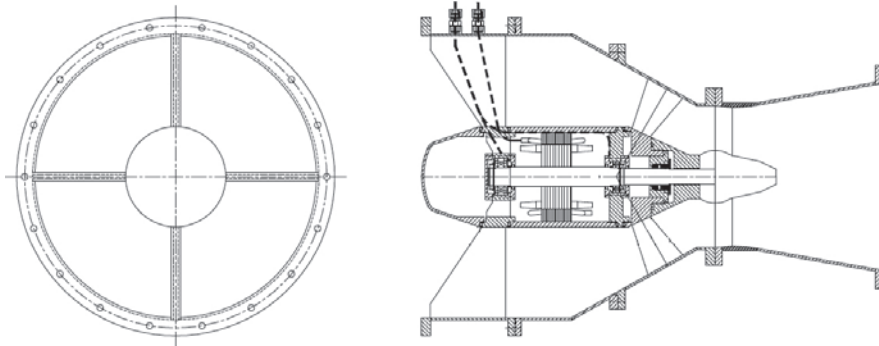




Hydropower Turbine Generator

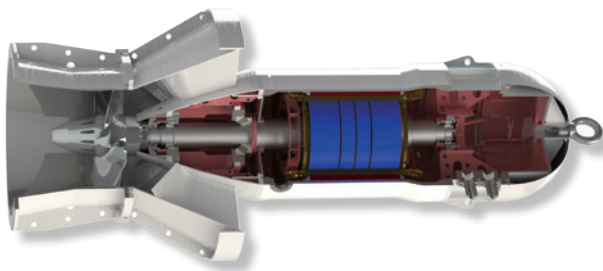
소수력(Pico/Micro/Mini) 터빈-발전기 세트

영구자석 동기발전기



형식		Pico	Micro		Mini
정격 출력	kW	4.5	10	50	200
	kVA	5	11.1	55.6	222.2
정격 속도	rpm	720	720	450	720
입력 토크	Nm	68	146	1231	2762
효율	%	91.5	92.0	94.3	96.0
선간전압	V _{rms}	380	380	380	690
선간전류	A _{rms}	7.7	16.76	91.8	181.5
극수	-	8	8	16	10

유도발전기



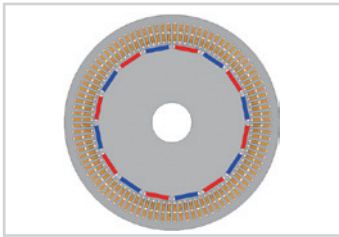
Item	Value
정격출력 (kW)	550
극수	12
회전자	농형
선간전압(V _{rms})	3,300
선간전류(A _{rms})	193
효율(%)	95.1
보호등급	IP68



Hydropower Turbine Generator

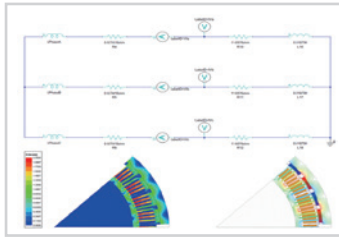
소수력 발전기

최대 이용효율의 신재생 에너지를 생산하는 발전시스템 TECHNOLOGY



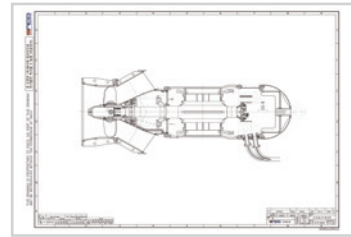
발전기 전기설계

- 우수한 절연특성 적용 권선
- 회전자슬롯형상 최적화
- 고품질실리콘강판 적용



발전기 전자기 설계 및 해석

- 고조파 저감을 위한 자기회로 최적화 설계
- 전자기 해석을 통한 효율, 출력 등 파라미터 도출



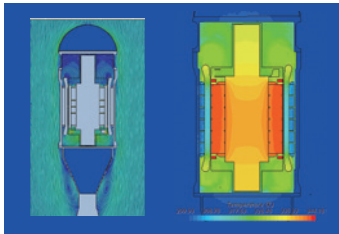
발전기 구조설계(2D)

- 강건한 프레임 및 브라켓 구조
- 유지 및 보수가 용이한 구조
- 이물질 침투방지 베어링 실링구조



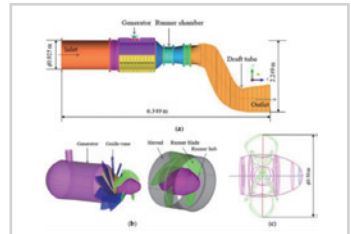
발전기 구조설계(3D)

- Solid Modeling을 이용한 3차원 형상화 모델링 생성
- Assembly 을 이용한 부품 조립 간섭 확인
- 3D 렌더링을 이용한 제품 완성 예상 실물화



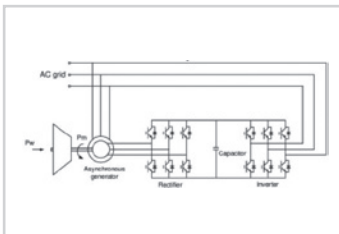
발전기 열유동 해석

- CFD를 이용한 회전기 내외부 유동패턴 분석
- 수/공냉식 냉각 유로에 대한 최적 설계안 도출
- 열전달 해석을 통한 회전기 내부 열적 신뢰성 검증



터빈블레이드 설계

- 블레이드 최적 형상 설계
- Cavitation 최소화 설계
- 블레이드 가공 기술 보유



인버터 설계

- 계통(grid)에 안정적인 전원 공급설계
- 경제성 소자 선정 및 회로 설계
- 동작 안정성/효율을 고려한 부품 용량 선정



발전기 제작 및 조립

- 다양한 회전기 제작기술 보유
- 조립 및 제작용 지그 설계경험
- 발전기 제작에 적합한 설비 구축



발전기 성능평가

- 권선 절연저항 /내전압 시험
- 무부하/구속시험
- 부하 특성 시험

Hydropower Turbine Generator

소수력 발전기



신재생 소수력 발전시스템

환경친화(clean)

소수력 발전은 온실 가스 발생을 최소화 할 수 있는 자연친화적 에너지 생산시스템

신재생(renewable)

흐르는 물의 에너지를 있는 그대로 이용하여 전기 생산

신뢰성(reliable)

수력발전은 항상 이용 가능하며 저탄소로 기본 부하 전력 생산

다목적(versatile)

소규모 사업체와 지역 등 필요한 곳에 정확하게 전력을 공급 가능

소수력(Pico/Micro/Mini) 토탈 솔루션 시스템





SN 주식회사 에스엔

본사 공장 충남 서산시 성연면 성연4로 198-20
경기 지사 경기 화성시 동탄첨단산업1로 27, 금강IX타워 A2333
TEL 041-662-0213 FAX 041-662-0214
www.snco.co.kr