

하이브리드 전폐 방수형 전동기 (IP68)

Total Smart Solution Partner

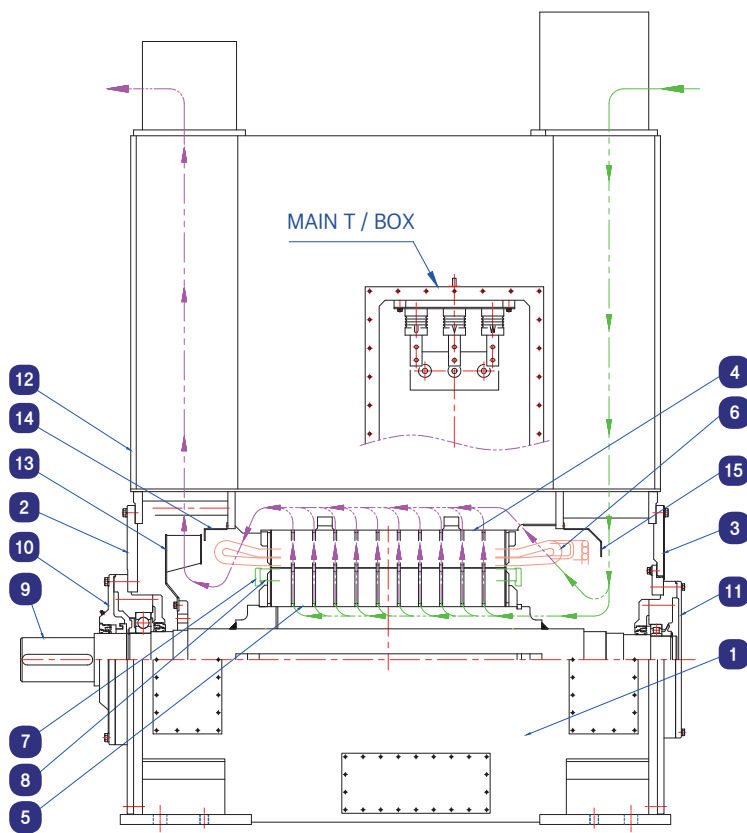


주식회사 에스엔



Sectional View and Parts Name

주요부 명칭 및 적용사양



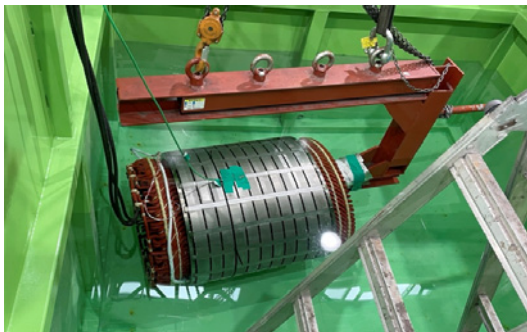
1	고정자 프레임
2	엔드실드(부하측)
3	엔드실드(반부하측)
4	고정자 코어
5	회전바 코어
6	고정자 권선
7	회전자 엔드링
8	회전자 바
9	회전자 축
10	베어링 세트(부하측)
11	베어링 세트(반부하측)
12	에어 하우징
13	내부 팬
14	에어 가이드(부하측)
15	에어 가이드(반부하측)

적용사양

프레임	IEC 315Fr. ~ 630Fr.
전압	3300V, 6600V, 11000V
출력	100KW ~ 4000KW
극수	4P ~ 12P
보호등급	IP68 (상부 Air 흡, 배기부 : IP21)
취부방식	B3 (수평형)
절연등급 온도상승	F Class / B Class (80K)

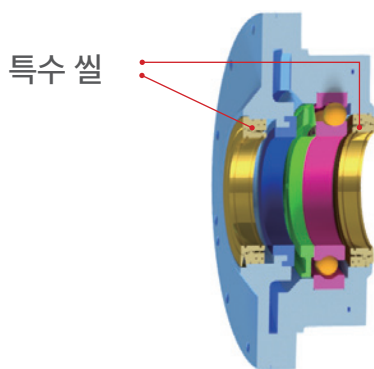
Motor Features

전동기 특징점



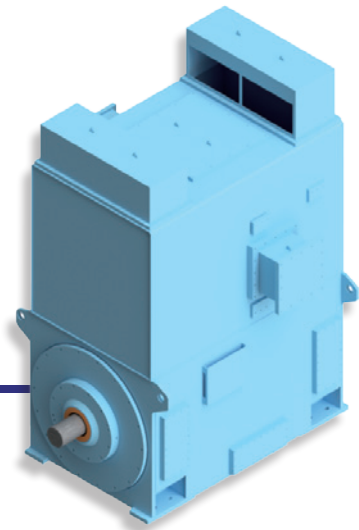
고정자 권선

- Nano Epoxy Varnish를 적용한 권선으로 장기간 운전시에도 우수한 절연저항 유지
- 전동기 침수시에도 우수한 절연이 유지되어 권선 수명 연장



베어링 구조

- 베어링 내, 외부에 특수 실크 적용된 방수구조(IP68)
- 외부 분진 침투불가로 수명연장

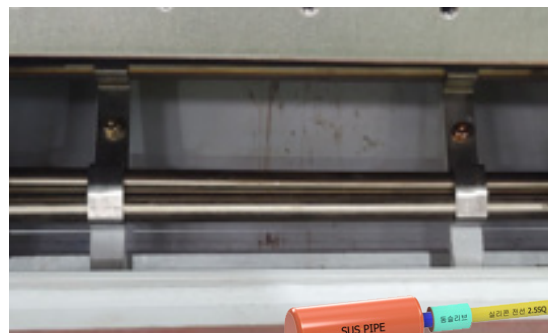


프레임 구조

- 각 부품 조립부의 정밀가공 및 O-Ring 적용으로 IP68 구조
- 프레임 제작후 수밀 Test 실시로 방수구조 검증

하이브리드 방수형 전동기의 장점

- 고효율코어 적용 및 고성능 냉각팬 적용으로 고효율 실현
- 튼튼한 외함구조로 저진동
- 대형 단자함 적용으로 편리성 향상
- 다양한 외함구조 적용가능으로 교체용 전동기에 적합
- 냉각통풍 하우징 적용으로 저소음
- 나노 에폭시 레진 적용으로 절연수명 향상



스페이스 히터

- 특수 단말처리로 침수시에도 절연저항 유지

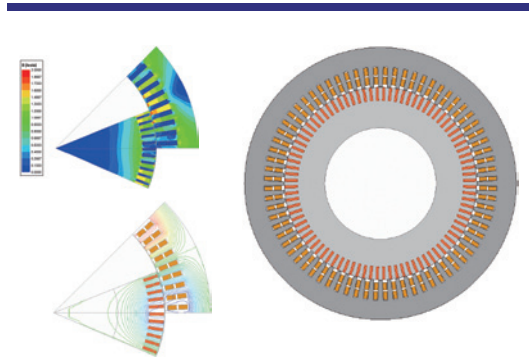


실리콘 코팅 석면튜브

열수축튜브

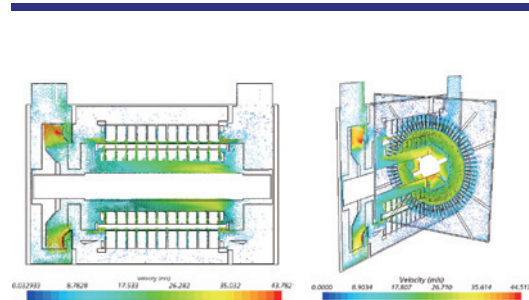


Design Analysis and Water Immersion Test 설계해석 및 침수시험



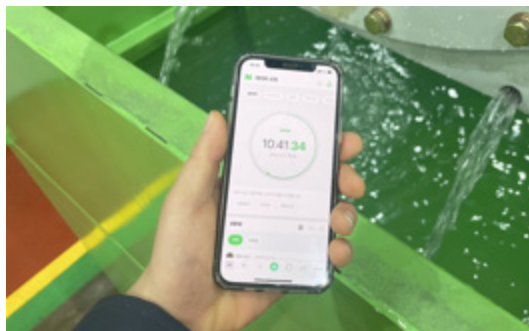
전자장 해석

- 우수한 전기적특성과 고효율 달성
- 최적의 전기적 소음 실현



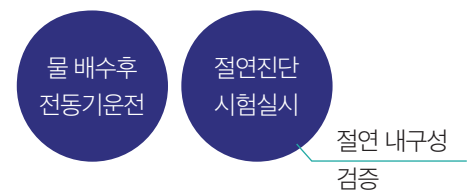
통풍 냉각 해석

- CFD(Computational Fluid Dynamics)를 활용한 정확한 온도예측
- 최적의 통풍회로 및 통풍해석



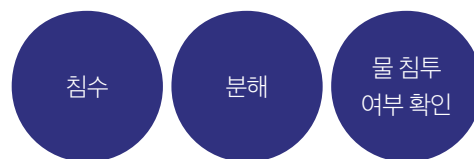
전동기 내부 침수시험

- 조립된 전동기 몸체 커버를 오픈한 상태에서 수조에 침수



전동기 외부 침수시험

- 조립된 전동기를 수조에 침수



Performance Verification

전동기 성능검증

성능지표	목표치
절연저항	100 MΩ
전동기 효율	94 % 이상
유전정점 시험	2 % 이하
교류 전류시험	3 % 이하
부분방전 시험	5,000 pC 이하
침수 내전압 시험 (정격 x 1.25) V	견딜

Certificate No. : HDOT-0010-22

Statement of Compliance

[하이브리드 전동형 고효율수전동기 개발 (1100 kW, 8P, 6.6 kV)]

General Information

Date of Issue: 29 March 2022
 Work's Order No.: S2840583
 Place of Inspection: 충청남도 서산시 성안면 성안 4로 198-20,
 Job ID: HDO-M0008-22
 Manufacturer: 주식회사 엘지에너지
 Purchaser: 한국수자원공사
 Intended for: R&D
 Approval Status: -

Date of Commencement: 18 January 2022
 Purchase Order No.: N/A
 Office: Head Office
 Quantity/Weight: 1 EA

Particulars

- 시험대상: 하이브리드 전동형 고효율수전동기 개발용 시험
- 시험 사양: 1100 kW, 8P, 6.6 kV, 110.4 A, 50 Hz, 21 duty, Insulation class F, 560 Frame
- 시험방법: IEC No. 17-2011301 Rev. B 참조
- 시험장소: (IEC) 417
- 시험조건: (IEC) C 4300
- 시험준비사항: (IEC) 296
- 시험결과: (IEC) 1434
- 시험장비: (IEC) 1434

4. 시험결과 및 기준: 제조사 문서 "01P22011301" 참조

Testing and Inspection

- 시험결과: 침수 상태에서 AC 8.250 V 1분간 전기 시 견딜 (Acceptable)
- 절연저항: > 100 MΩ (Acceptable)
- 유전정점시험: 효율 94.2 % at 100 % load (Acceptable)
- 교류 전류시험: 3.2 % (Acceptable)
- 부분방전시험: 1.85 % (Acceptable)
- 유전손실시험: 0.02 % (Acceptable)
- 침수시험: IEC 기준, 수전동기 프레임 내부 물 침투 흔적 없음 (Acceptable)

* 상세 시험결과와 별첨 Test report 참조함.

Marking, Serial No. and Remarks

Motor Serial No. S2840583-2
 Valid for products not subject to KR classification requirements.




1139 LEE Hokyung

This statement is signed electronically in accordance with IMO FAL 5 (Cis 2016) Rev. 2. Validation and authentication of the statement can be confirmed from <http://e-cert.kri.go.kr> by using the tracking No. ME22001913896 and statement No. (HDOT-0010-22).

This Statement is issued by the above stated party to certify that the undersigned Designer did all that required above the above party for the purpose of examining and testing the item of motor equipment or any other item covered by this certificate in accordance with the manufacturer's specification and level of certification. This Statement of Compliance is a statement of compliance only and does not constitute an approval or any other form covered by this statement and shall not be construed as an indication of the conformity of the product with the requirements of the applicable standards or any other requirements of the applicable standards.

IT-01 (2021.01) 1/1 KOREAN REGISTER

발급번호: 5-5-2022-017485194




출원사실증명원
CERTIFICATE OF APPLICATION

출원인 Applicant	성명 Name	주식회사 에스엔 SN Heavy Industry Co., Ltd.	주민번호 Residence No.	164811-0-*****
	주소	충청남도 서산시 평안면 평안로 19 2호	전화번호 Telephone No.	041-662-0213
발명자 Inventor	성명 Name	임재홍 LIM, Chae Woong	주민번호 Residence No.	700301-1-*****
	주소	충청남도 당진시 대교면로 23-13, 11 100호	전화번호 Telephone No.	
	성명 Name	이호영 LEE, Ho Hyung	주민번호 Residence No.	590517-1-*****
	주소	충청남도 서산시 평안면 평안로 19, 100호	전화번호 Telephone No.	
	성명 Name	박황주 PARK, Hwang Joo	주민번호 Residence No.	660720-1-*****
	주소	충청남도 서산시 수곡로 255, 100동 1007호	전화번호 Telephone No.	
	성명 Name	함동영 HAM, Dong Young	주민번호 Residence No.	772051-1-*****
	주소	서울특별시 강동구 상일로 55, 119 동 202호	전화번호 Telephone No.	
	성명 Name	심창섭 SIM, Chang Sub	주민번호 Residence No.	820819-1-*****
	주소	경기도 평택시 수지구 원산로 24, 19 105호	전화번호 Telephone No.	
대리인 Agent	성명 Name	특허법인주원	대리인번호 Agent No.	9-2008-100161-7
	주소	서울특별시 강남구 언주로 711, 9층(논현동, 건승빌딩)		
출원번호 Application Number	특허 2022-0028780 PATENT-2022-0028780	출원일자 Filing Date	2022년 03월 07일 MAR 07, 2022	
발명(고안)의 명칭, 디자인용 표현용 표현, 상표(서비스표)류 구분	수전동기용 고압 전동기 HIGH VOLTAGE MOTOR FOR WATERPROOF			
Title of Invention, Product(s) Embodied in Design, or Classification of Mark				
종도	제출종류	IPC 분류		
최종지분상태	최종지분명			
심사청구유무	Y	심사청구일자	2022년 03월 07일	

위 사실을 증명함.
This is to certify that the above applicant has filed as stated in this certificate at the Korea Intellectual Property Office

2022년 04월 07일

특허청
COMMISSIONER



* 위 증명서와 관련된 모든 문의사항은, 특허청 홈페이지(www.kipo.go.kr)에서 확인하실 수 있습니다. 증명서와 관련된 문의사항은 특허청에 문의하시기 바랍니다.



Output Table

전동기 출력

3300 V, 60 Hz

Unit: kW

Type \ Poles	4P	6P	8P	10P	12P	
315 FR.	300	260	200	125	80	
355 FR.	450	400	300	200	130	
400 FR.	750	600	450	340	210	
450 FR.	A	900	700	600	420	275
	B	1300	1000	800	550	350
500 FR.	A	1700	1250	1000	700	475
	B	1900	1500	1250	850	650
560FR.	A	-	1900	1600	1100	800
	B	-	2300	2000	1300	1050

6600 V, 60 Hz

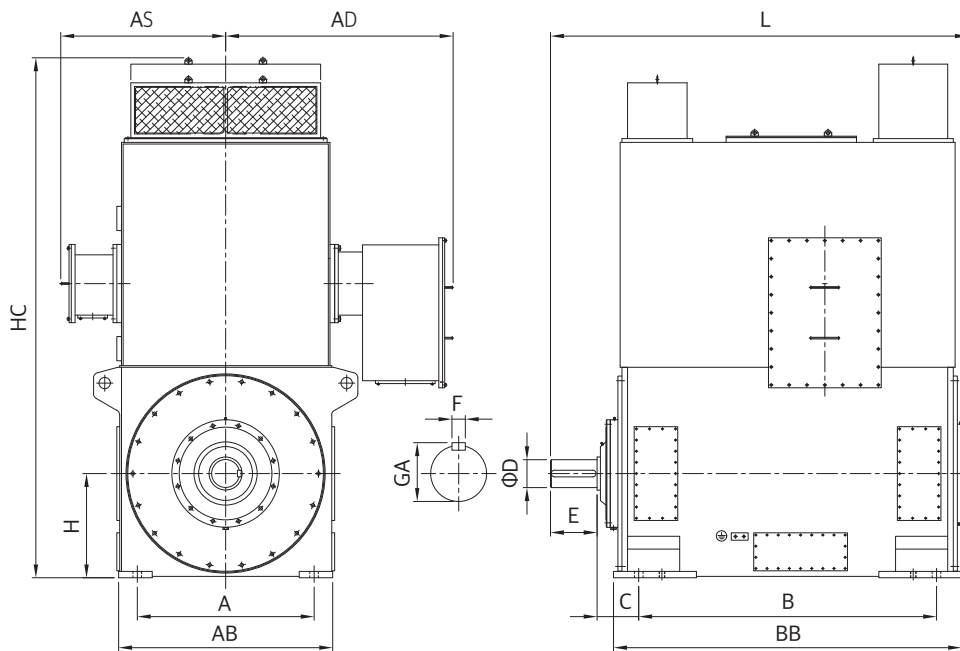
Unit: kW

Type \ Poles	4P	6P	8P	10P	12P	
315 FR.	260	230	165	110	70	
355 FR.	400	355	260	175	115	
400 FR.	650	520	400	300	195	
450 FR.	A	800	650	500	375	250
	B	1150	925	700	500	325
500 FR.	A	1350	1025	900	600	420
	B	1750	1325	1050	750	550
560 FR.	A	-	1800	1400	975	700
	B	-	2200	1725	1150	920
630 FR.	A	-	2650	2200	1550	1100
	B	-	3200	2700	1950	1400



Outline Dimension

전동기 외형치수



FRAME	A	AB	AD	AS	B	BB	C	H	HC	L	K	E	D	F	GA	W.T [Kg]	
315 FR.	510	650	920	610	1000	1250	160	315	1900	1620	28	170	85	22	90	1800	
355 FR.	610	740	965	655	1250	1430	160	355	2100	1800	28	170	90	25	95	2100	
400 FR.	686	830	1010	690	1400	1620	180	400	2250	1950	35	210	110	28	116	2760	
450 FR.	A	750	935	1110	745	1400	1720	200	450	2400	2150	35	250	130	32	137	3550
	B	750	935	1110	745	1400	1720	200	450	2400	2150	35	250	130	32	137	4000
500 FR.	A	850	1035	1145	830	1400	1720	200	500	2600	2200	35	250	140	36	148	4650
	B	850	1035	1145	830	1600	1920	200	500	2600	2400	35	250	140	36	148	5250
560 FR.	A	950	1155	1220	890	1600	1870	224	560	2800	2300	42	250	150	36	158	6540
	B	950	1155	1120	890	1800	2070	224	560	2800	2600	42	250	150	36	158	7550
630 FR.	A	1060	1295	1290	975	1800	2070	224	630	3000	2600	42	300	170	40	179	9200
	B	1060	1295	1290	975	2000	2270	224	630	3000	2800	42	300	180	45	190	10500



SN 주식회사 에스엔

본사 공장 충남 서산시 성연면 성연4로 198-20
경기 지사 경기 화성시 동탄첨단산업1로 27, 금강IX타워 A2333
TEL 041-662-0213 FAX 041-662-0214
www.snco.co.kr